

# 電子トリム・ヒール計 Electronic Trim/Heel Detector

安定した安全な航行で、エネルギーロスや荷崩れを解消。  
船舶の、進化した三半規管です。

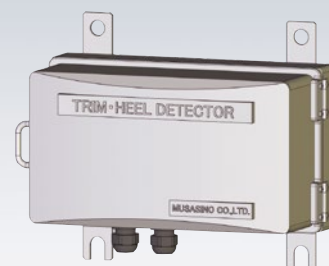


電子トリム・ヒール計は船の傾斜を瞬時に計測する装置です。

- IMOの性能基準に準拠!
- 平均化処理機能によって液位の容量換算を正確にサポート!
- 高精度測定を必要とするLNGタンクにも対応!

電子トリム・ヒール計は、2軸(X方向、Y方向)計測で船舶の傾斜角度を把握し続け、各タンクの液位の補正を行うためのセンサです。トリムを高さで算出、ヒールは傾斜角度を表示します。

自動で船の姿勢を一定の状態に保つオートトリムヒールシステムを構築し、船の前後にあるトリムタンク、両舷にあるヒールタンクを制御するための、中枢となる装置がこの電子トリム・ヒール計です。



Trim	0.00 m	max 0.00	min 0.00
Heel	0.00 deg	max 0.00	min 0.00

表示画面例

## 正確な液量測定

船の傾斜を計測することで、各タンクの液位の補正を行い、正しい液量を計算することができます。

リアルタイムで簡単に、しかも正確に把握することができ、頻繁な計算が不要となり、乗組員の負担を大幅に軽減します。

※トリム計測は電子トリム・ヒール計のX軸または、Y軸の計測結果と船首、船尾にあるドラフトマーク間の距離から(ドラフトマーク間の距離×tan θ)、ヒール計測は電子トリム・ヒール計のX軸、Y軸の計測結果から算出しています。

## 自己診断機能

電源電圧、回路電圧、回路電流を常時モニターし、装置自身が監視しています。接続されたセンサ、または制御部に故障など異常が確認された場合は、LEDが点灯して報せ、即時チェックを促します。

## 角度表示LED

基板に取り付けられている角度表示LEDは、設定した角度を超えると点灯して報せます。

※例)0.1°の設定をした場合、角度が-0.1~+0.1になるとLEDが点灯します。範囲外の数値では消灯しています。

電子トリム・ヒール計が水平の場合には、4つのLEDが点灯しています。

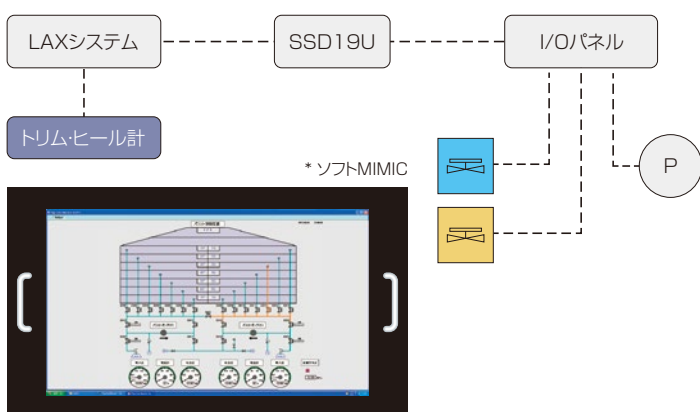
## 測定データ記録機能

電子トリム・ヒール計のセンサで測定したデータを、送信して記録することができます。

※電子トリム・ヒール計 ⇒ LAN-HUB ⇒ SCU

## 船体姿勢制御の自動化

バルブ、ポンプ制御に電子トリム・ヒール計を加えることで、自動化システムの構築ができます。船体姿勢を常に最適の状態とし、安定して快適、安全な航行をもたらし、燃費のロスも削減します。確認のみで操作がほとんど不要となるため、乗組員の負担が大きく軽減されます。



## 自動化における安定運用

構築された自動制御システムを安定して運用する上では、その中枢を担う電子トリム・ヒール計の計測値の精度と応答性が重要視されます。万が一、計測値の異常など、トラブルが生じた場合、システム全体の制御に影響してしまうため、冗長化する必要があります。その際には、電子トリム・ヒール計の種類を、2個のセンサを装備したタイプに変更する必要があります。

## 動作原理

電子トリム・ヒール計搭載の静電容量式MEMSセンサによって傾斜の変化を検知し、角度を算出します。

## 電子トリム・ヒール計のラインナップ

Normal:センサ精度が±0.2度

HighSpec:センサ精度が±0.05度

Normal-2set:センサ精度が±0.2度×センサ2個装備

通常仕様においては、Trim/Heel Detector-Normalまたは、Trim/Heel Detector-HighSpecのいずれかをお選びください。

## 仕様

項目	内容
使用周囲温度	0~55℃
防爆等級	無し
保護等級	IP44
センサ精度	±0.2°/標準タイプ ±0.05°/高精度タイプ
インターフェース	LAN
電源電圧範囲	DC12~24V
消費電流	100mA
計測範囲	±10°/標準タイプ ±5°/高精度タイプ
計測精度	±0.2°/標準タイプ ±0.05°/高精度タイプ
分解能	0.001°
外觀寸法(W×H×D)	280 x 240 x 134mm
重量	約2Kg



## ムサシノ機器株式会社

□本社 〒145-0066 東京都大田区南雪谷1-2-15  
Tel.03-3726-4413 Fax.03-3726-1557  
Email : sales@musasino.co.jp / service1@musasino.co.jp

<https://www.musasino.biz>

お問い合わせ